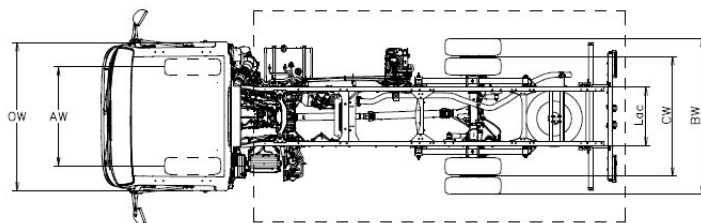
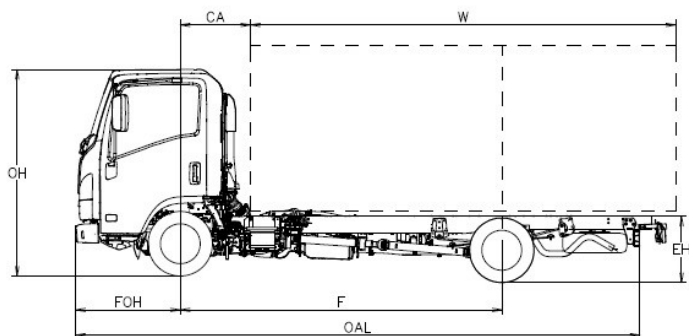


		E	F	H
F	Rázvor	2500	2760	3360
Rozmery podvozku				
OAL	Celková dĺžka	4780	5295	6015
W	Dĺžka karosérie min./max. ⁽⁵⁾	3030 / 3415	3545 / 3930	4265 / 4530
FOH	Predný previs		1100	
ROH	Zadný previs	1180	1435	1555
Lac	Šírka rámu		700	
EH	Výška nezataženého podvozku (pri zadnej náprave)		715	
HH	Minimálna svetlá výška		210	
OW	Šírka kabíny ⁽¹⁾		1815	
OH	Celková výška bez nákladu	2155		2160
BW	Šírka zadnej nápravy		1860	
AW	Rozchod predných kolies		1400	
CW	Rozchod zadných kolies		1425	
Dia	Priemer otáčania (m) ⁽²⁾	9,2	10	11,9
CA	C/L predná náprava-zadná časť kabíny ⁽³⁾		650	
6,1	Max. šírka dokončeného vozidla ⁽⁴⁾		2120	

Hmotnosti podvozku

16,1	Celková povolená hmotnosť vozidla (GVW)		3500	
16,4	Celková hmotnosť (GCW)		7000	
15	Vozidlo s minimálnou hmotnosťou vybavené	2160	2215	2290
15,1	Vozidlo s minimálnou hmotnosťou vybavené (predná/zadná)	1330/830	1365/850	1400/890
14	Prevádzková hmotnosť ⁽⁶⁾	1955	1975	2025
CT	Užitočné zaťaženie podvozku	1545	1525	1475
14,1	Povolená hmotnosť na nápravu (predná/zadná)	1425 / 530	1395 / 580	1410 / 615
16,2	Max. prípustná hmotnosť predná/zadná náprava		2100 / 2435	
18,3	Max. hmotnosť nebrzdeného/brzdeného prívesu		3500 / 750	

1. Bez ukazovateľov zmeny smeru jazdy a spätných zrkadiel.
2. Priemer otáčania od obrubníku k obrubníku
3. S minimálnou výškou pomocného rámu = 150 mm
4. K dispozícii tiež rameno s krátkym alebo dlhým spätným zrkadlom.
5. Dĺžka nadstavby sa týka rovnomerne zataženého vozidla až po maximálnu nosnosť každej nápravy (rozmery uvedené v C.O.C. bez úprav na podvozku).
6. Hmotnosť vozidla zahŕňa rezervu (ak je k dispozícii), plnú palivovú nádrž a 75kg pre vodiča. Prevádzková hmotnosť slúži iba na informáciu. Zostáva zodpovednosťou nadstavbára overenie zhody skutočnej hmotnosti počas prípravnej fázy.



DOČASNÁ VERZIA: Všetky údaje musia byť potvrdené osvedčením o typovom schválení.

Informácie v tomto katalógu majú všeobecný charakter. MIDI Europe si vyhradzuje právo kedykoľvek zmeniť špecifikáciu. Ďalšie informácie získate od nášho technického oddelenia.

Farba vozidla zobrazená v tomto katalógu sa môže líšiť od skutočnej farby vozidla.

Kabíny

Počet miest: 3	Rádio DAB+ so zásuvkou USB	Hmlové svetlá vpredu a vzadu
MID display	Centrálne zamykanie s diaľkovým ovládaním	Denné svietenie
Elektricky ovládané okná	Sľečná clona (na strane vodiča a spolujazdca)	Led svetlá
Bzučiak pre cúvanie	Nastavenie sklonu svetlometov	Automatické osvetlenie svetlometov
Bezpečnosť pri prevrátení kabíny	Odpružené sedadlo vodiča	Sľečná clona (vodič / spolujazdec)
Dvojfarebný interiér kabíny	Bzučiak bezpečnostného pásu	Odkladací priestor (na strane vodiča a spolujazdca)

Doplnková výbava

Klimatizácia	€ 1.200 bez DPH
šedá metalýza	€ 464 bez DPH
Rádio s GPS	€ 732 bez DPH

Rozmery brzd

Hydraulický systém s podtlakovým posilňovačom brzd. V súlade s predpismi CEE so systémom ABS, nezávislé okruhy na obidvoch nápravách. Ručná parkovacia brzda na hriadelí prevodovky.

Vpredu		Vzadu	
kotúč	φ 293 x 40 mm	kotúč	φ 275 x 30 mm

Bezpečné systémy

ABS so systémom BAS (brzdový asistenčný systém)
Systém ESC (elektronický stabilizačný systém) s reguláciou preklzovania
SRS 2 Airbag (vodič / spolujazdec)

Diesellový motor

4-valcový, 16-ventilový so systémom common-rail s priamym vstrekaním, medzichladičom a turbodúchadlom s variabilnou geometriou s EGR.

Emisie CO2 Kombinovaný cyklus g/km 297.32, Spotreba paliva Kombinovaný cyklus l/100 km 11.3

EMISNÁ NORMA	Euro 6d
ZDVIHOVÝ OBJEM	1898 cm ³
VÝKON	88 kW (120 hp) @ 3.000 - 3.200 ot./min
KRÚTIACI MOMENT	320 Nm@ 1.600 – 2.000 ot./min
SYSTÉM DODATOČNEJ ÚPRAVY SPALÍN	LNT / DPD / SCR

Prevodovka a konečný prevodový pomer

Gear Ratio	Manuálna MVC6W	km/h 1000 ot./min
1	4.942	5.5
2	2.686	10.1
3	1.527	17.7
4	1.000	27.0
5	0.796	34.0
6	0.634	42.7
R	4.597	
konečný prevodový pomer	4.777 (43/9)	

PALIVOVÁ NÁDRŽ NA NAFTU

68 L – Rázvor E / F	(nominálna hodnota)	83 L – Rázvor H	(nominálna hodnota)
---------------------	---------------------	-----------------	---------------------

NÁDRŽ NA ADBLUE

10 L	(nominálna hodnota)
------	---------------------

Rozmery rámu

H = 180 mm ; L = 50 mm; hrúbka = 4 mm

Zavesenie

Vpredu	pevná náprava s polo-eliptickými oceľovými listovými pružinami
Vzadu	polo eliptické listové oceľové pružiny
Zadný diferenciál	φ 220 mm LIGHT DUTY

Kolesá a pneumatiky

205/75 R16C zadná dvojmontáž
Náhradné koleso

Elektrický systém

Nominálne napätie 12V - Generátor 90A - Batéria 70Ah