

F	Rázvor	2500	2760
----------	--------	------	------

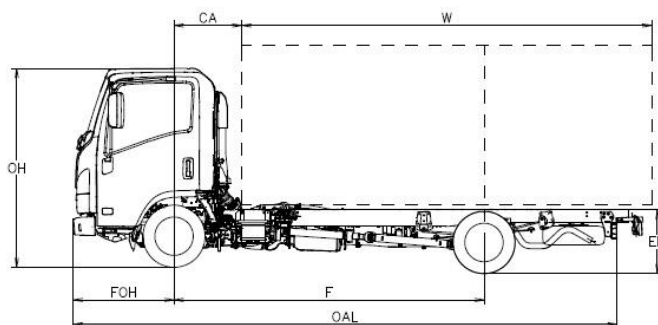
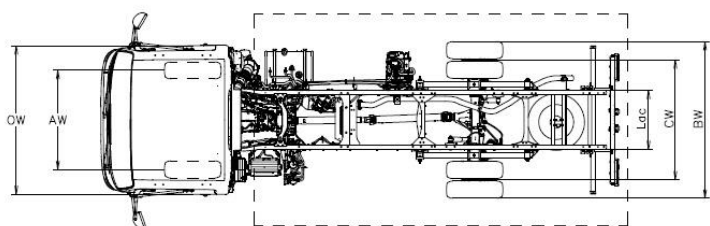
Rozmery podvozku

OAL	Celková dĺžka	4780	5295
W	Dĺžka karosérie min./max. ⁽⁵⁾	3030 / 3415	3545 / 3930
FOH	Predný previs		1100
ROH	Zadný previs	1180	1435
Lac	Šírka rámu		700
EH	Výška nezaťaženého podvozku (pri zadnej náprave)		705
HH	Minimálna svetlá výška ⁽⁷⁾		185
OW	Šírka kabíny ⁽¹⁾		1815
OH	Celková výška bez nákladu		2150
BW	Šírka zadnej nápravy		1860
AW	Rozchod predných kolies		1400
CW	Rozchod zadných kolies		1425
Dia	Priemer otáčania (m) ⁽²⁾	9,2	10
CA	C/L predná náprava-zadná časť kabíny ⁽³⁾		650
6,1	Max. šírka dokončeného vozidla ⁽⁴⁾		2120

Hmotnosti podvozku

16,1	Celková povolená hmotnosť vozidla (GVW)		3500
16,4	Celková hmotnosť (GCW)		7000
15	Vozidlo s minimálnou hmotnosťou vybavené	2160	2215
15,1	Vozidlo s minimálnou hmotnosťou vybavené (predná/zadná)	1330/830	1365/850
14	Prevádzková hmotnosť ⁽⁶⁾	1995	2005
CT	Užitočné zaťaženie podvozku	1505	1495
14,1	Povolená hmotnosť na nápravu (predná/zadná)	1420 / 575	1390 / 615
16,2	Max. prípustná hmotnosť predná/zadná náprava		2100 / 2435
18,3	Max. hmotnosť nebrzdeného/brzdeného privesu		750 / 3500

1. Bez ukazovateľov zmeny smeru jazdy a spätných zrkadiel.
2. Priemer otáčania od obrubníku k obrubníku
3. S minimálnou výškou pomocného rámu = 150 mm
4. K dispozícii tiež rameno s krátkym alebo dlhým spätným zrkadlom.
5. Dĺžka nadstavby sa týka rovnomerne zaťaženého vozidla až po maximálnu nosnosť každej nápravy (rozmery uvedené v C.O.C. bez úprav na podvozku).
6. Hmotnosť vozidla zahŕňa rezervu (ak je k dispozícii), plnú palivovú nádrž a 75kg pre vodiča. Prevádzková hmotnosť slúži iba ako informáciu. Zostáva zodpovednosťou nadstavbára overenie zhody skutočnej hmotnosti počas prípravnej fázy.
7. Bod vôle: zadný diferenciál



DOČASNÁ VERZIA: Všetky údaje musia byť potvrdené osvedčením o typovom schválení.

Informácie v tomto katalógu majú všeobecný charakter. MIDI Europe si vyhradzuje právo kedykoľvek zmeniť špecifikáciu. Ďalšie informácie získate od nášho technického oddelenia.

Farba vozidla zobrazená v tomto katalógu sa môže líšiť od skutočnej farby vozidla.

m21_{Th} – 3,5 TON

Kabíny

Počet miest: 3	Rádio DAB+ so zásuvkou USB	Hmlové svetlá vpredu a vzadu
MID display	Centrálne zamykanie s diaľkovým ovládaním	Denné svietenie
Elektricky ovládané okná	Slničná clona (na strane vodiča a spolujazdca)	Led svetlá
Bzučiak pre cúvanie	Nastavenie sklonu svetlometov	Automatické osvetlenie svetlometov
Bezpečnosť pri prevrátení kabíny	Odpružené sedadlo vodiča	Slničná clona (vodič)
Dvojfarebný interiér kabíny	Bzučiak bezpečnostného pásu	

Doplnková výbava

Klimatizácia	
Pravostranné riadenie (*)	
Rádio s GPS	

(*)Overte si dostupnosť.

Rozmery brzd		Bezpečné systémy
Hydraulický systém s podtlakovým posilňovačom brzd. V súlade s predpismi CEE so systémom ABS, nezávislé okruhy na obidvoch nápravách. Ručná parkovacia brzda na hriadeľi prevodovky.		ABS so systémom BAS (brzdový asistenčný systém) Systém ESC (elektronický stabilizačný systém) s reguláciou preklzovania SRS Airbag vodiča
Vpredu	Vzadu	
kotúč	kotúč	
φ 293 x 40 mm	φ 275 x 30 mm	

Dieselový motor		Prevodovka a konečný prevodový pomer		
4-valcový, 16-ventilový so systémom common-rail s priamym vstrekovaním, medzichladičom a turbodúchadlom s variabilnou geometriou s EGR.		Gear Ratio	Manuálna MVC6W	km/h 1000 ot./min
Emisie CO2 Kombinovaný cyklus g/km 297.32, Spotreba paliva Kombinovaný cyklus l/100 km 11.3		1	4.942	5.5
EMISNÁ NORMA Euro 6d		2	2.686	10.1
ZDVIHOVÝ OBJEM 1898 cm ³		3	1.527	17.7
VÝKON 88 kW (120 hp) @ 3.000 - 3.200 ot./min		4	1.000	27.0
KRÚTIACI MOMENT 320 Nm @ 1.600 – 2.000 ot./min		5	0.796	34.0
SYSTÉM DODATOČNEJ ÚPRAVY SPALÍN LNT / DPD / SCR		6	0.634	42.7
		R	4.597	
		konečný prevodový pomer	4.777 (43/9)	

PALIVOVÁ NÁDRŽ NA NAFTU		NÁDRŽ NA ADBLUE	
68 L	(nominálna hodnota)	10 L	(nominálna hodnota)

Rozmery rámu	H = 180 mm; L = 50 mm; hrúbka = 4 mm
--------------	--------------------------------------

Zavesenie	Vpredu	pevná náprava s polo-eliptickými oceľovými listovými pružinami
	Vzadu	polo eliptické listové oceľové pružiny
	Zadný diferenciál	φ 292 mm HEAVY DUTY

Kolesá a pneumatiky	205/75 R16C zadná dvojmontáž Náhradné koleso
---------------------	---

Elektrický systém	Nominálne napätie 12V - Generátor 90A - Batéria 70Ah
-------------------	--

DOČASNÁ VERZIA: Všetky údaje musia byť potvrdené osvedčením o typovom schválení.

Informácie v tomto katalógu majú všeobecný charakter. MIDI Europe si vyhradzuje právo kedykoľvek zmeniť špecifikáciu. Ďalšie informácie získate od nášho technického oddelenia.

Farba vozidla zobrazená v tomto katalógu sa môže líšiť od skutočnej farby vozidla.