

M21 TT SINGLE

		E	H
F	Rázvor	2500	3360
Rozmery podvozku			
OAL	Celková dĺžka	4760	6015
W	Dĺžka karosérie min./max. ⁽⁵⁾	3005 / 3375	4265 / 4500
FOH	Predný previs	1100	
ROH	Zadný previs	1160	1555
Lac	Šírka rámu	700	
EH	Výška nezaťaženého podvozku (pri zadnej náprave)	715	
HH	Minimálna svetlá výška	180	
OW	Šírka kabíny ⁽¹⁾	1815	
OH	Celková výška bez nákladu	2145	2160
BW	Šírka zadnej nápravy	1645	
AW	Rozchod predných kolies	1400	
CW	Rozchod zadných kolies	1395	
Dia	Priemer otáčania (m) ⁽²⁾	9,2	11,9
CA	C/L predná náprava-zadná časť kabíny ⁽³⁾	650	
6,1	Max. šírka dokončeného vozidla ⁽⁴⁾	2120	
Hmotnosti podvozku			
16,1	Celková povolená hmotnosť vozidla (GVW)	3500	
16,4	Celková hmotnosť (GCW)	7000	
15	Vozidlo s minimálnou hmotnosťou vybavené	2095	2145
15,1	Vozidlo s minimálnou hmotnosťou vybavené (predná/zadná)	1385/710	1465/680
14	Prevádzková hmotnosť ⁽⁶⁾	1865	1925
CT	Užitočné zataženie podvozku	1635	1575
14,1	Povolená hmotnosť na nápravu (predná/zadná)	1380 / 485	1390 / 535
16,2	Max. prípustná hmotnosť predná/zadná náprava	1900 / 2000	
18,3	Max. hmotnosť nebrzdeného/brzdeného prívesu	3500 / 750	

1. Bez ukazovateľov zmeny smeru jazdy a spätných zrkadiel.

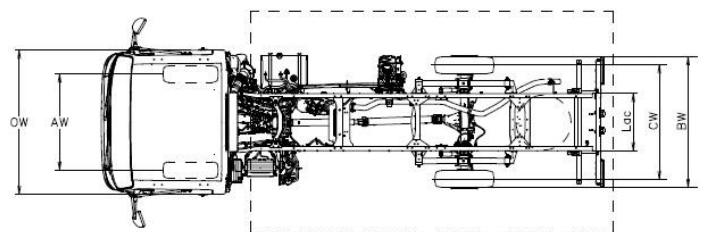
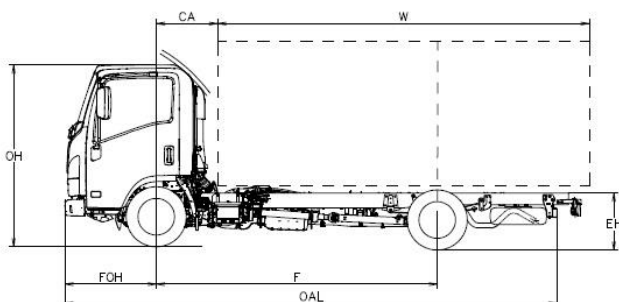
2. Priemer otáčania od obrubníku k obrubníku

3. S minimálnou výškou pomocného rámu = 150 mm

4. K dispozícii tiež rameno s krátkym alebo dlhým spätným zrkadlom.

5. Dĺžka nadstavby sa týka rovnomerne zaťaženého vozidla až po maximálnu nosnosť každej nápravy (rozmery uvedené v C.O.C. bez úprav na podvozku).

6. Hmotnosť vozidla zahŕňa rezervu (ak je k dispozícii), plnú palivovú nádrž a 75kg pre vodiča. Prevádzková hmotnosť slúži iba na informáciu. Zostáva zodpovednosťou nadstavbára overenie zhody skutočnej hmotnosti počas prípravnej fázy.



DOČASNÁ VERZIA: Všetky údaje musia byť potvrdené osvedčením o typovom schválení.

Informácie v tomto katalógu majú všeobecný charakter. MIDI Europe si vyhradzuje právo kedykoľvek zmeniť špecifikáciu. Ďalšie informácie získate od nášho technického oddelenia.

Farba vozidla zobrazená v tomto katalógu sa môže líšiť od skutočnej farby vozidla.

Kabiny

Počet miest: 3	Rádio DAB+ so zásuvkou USB	Hmlové svetlá vpredu a vzadu
MID display	Centrálne zamykanie s diaľkovým ovládaním	Denné svietenie
Elektricky ovládané okná	Sľečná clona (na strane vodiča a spolujazdca)	Led svetlá
Bzučiak pre cúvanie	Nastavenie sklonu svetlometov	Automatické osvetlenie svetlometov
Bezpečnosť pri prevrátení kabíny	Odpružené sedadlo vodiča	Odkladací priestor (na strane vodiča a spolujazdca)
Dvojfarebný interiér kabíny	Bzučiak bezpečnostného pásu	Sľečná clona (vodič / spolujazdec)

Doplnková výbava

Klimatizácia	€ 1.089,00 (**)bez DPH
Rádio s GPS	€ 732,00 (**)bez DPH

Rozmery bŕzd

Hydraulický systém s podtlakovým posilňovačom bŕzd. V súlade s predpismi CEE so systémom ABS, nezávislé okruhy na oboch nápravách. Ručná parkovacia brzda na hriadelí prevodovky.				Bezpečné systémy ABS so systémom BAS (brzdový asistenčný systém) Systém ESC (elektronický stabilizačný systém) s reguláciou preklzovania SRS Airbag vodiča	
Vpredu		Vzadu			
kotúč	φ 265 x 35 mm	Bubon	φ 290 x 75 mm		

Diesellový motor

Prevodovka a konečný prevodový pomer

4-valcový, 16-ventilový so systémom common-rail s priamym vstrekaním, medzichladičom a turbodúchadlom s variabilnou geometriou s EGR.		Gear Ratio	Manuálna MVC6W	km/h 1000 ot./min
		1	4.942	5.5
		2	2.686	10.1
		3	1.527	17.7
		4	1.000	27.0
		5	0.796	34.0
		6	0.634	42.7
EMISNÁ NORMA	Euro 6d	R	4.597	
ZDVIHOVÝ OBJEM	1898 cm ³	konečný prevodový pomer	4.777 (43/9)	
VÝKON	88 kW (120 hp) @ 3.000 - 3.200 ot./min			
KRÚTIACI MOMENT	320 Nm @ 1.600 - 2.000 ot./min			
SYSTÉM DODATOČNEJ ÚPRAVY SPALÍN	LNT / DPD / SCR			

PALIVOVÁ NÁDRŽ NA NAFTU

NÁDRŽ NA ADBLUE

68 L – Rázvor E	(nominálna hodnota)	83 L – Rázvor H	(nominálna hodnota)	10 L	(nominálna hodnota)
-----------------	---------------------	-----------------	---------------------	------	---------------------

Rozmery rámu

H = 180 mm; L = 50 mm; hrúbka = 4 mm

Zavesenie

Vpredu	pevná náprava s polo-eliptickými oceľovými listovými pružinami
Vzadu	polo eliptické listové oceľové pružiny
Zadný diferenciál	φ 220 mm LIGHT DUTY

Kolesá a pneumatiky

205/75 R16C jednomontáž na zadnej náprave
Náhradné koleso

Elektrický systém

Nominálne napätie 12V - Generátor 90A - Batéria 70Ah

DOČASNÁ VERZIA: Všetky údaje musia byť potvrdené osvedčením o typovom schválení.

Informácie v tomto katalógu majú všeobecný charakter. MIDI Europe si vyhradzuje právo kedykoľvek zmeniť špecifikáciu. Ďalšie informácie získate od nášho technického oddelenia.

Farba vozidla zobrazená v tomto katalógu sa môže líšiť od skutočnej farby vozidla.