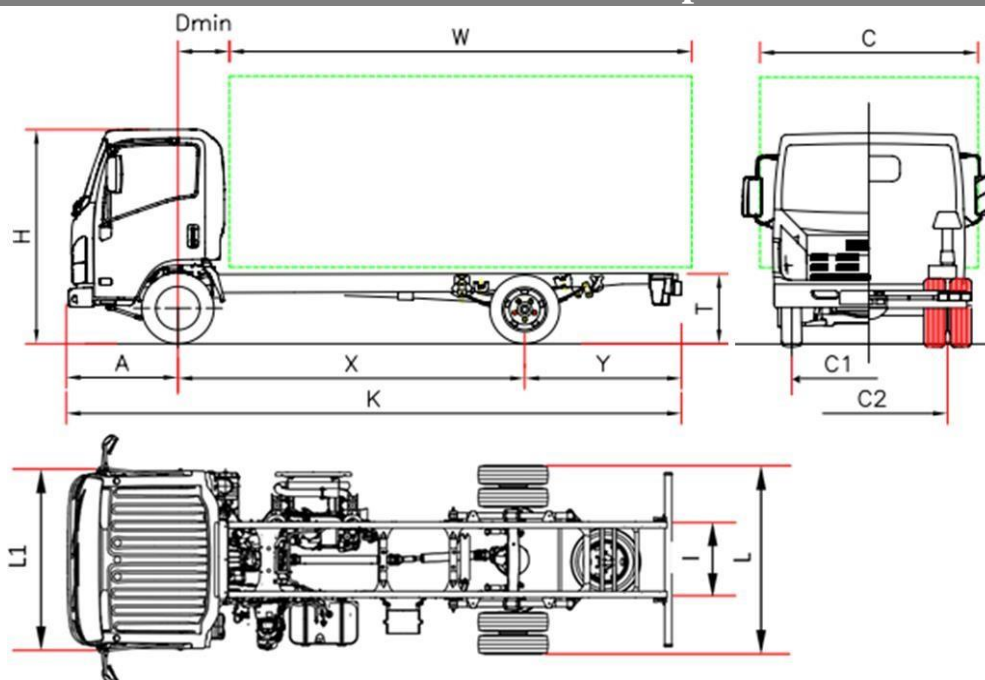


150 hp Série Bleu OBD-D (7,5 ton)



€ 42.324 bez DPH

P 75		P 75 F	P 75 H	P 75 K	P 75 M
Rázvor	X	2900 ⁽⁶⁾	3365	3815	4475
Celková dĺžka	K	5570	6040	6690	7870
Dĺžka karosérie min. ⁽¹⁾	W	3750	4220	4870	6050
Dĺžka karosérie max. ⁽¹⁾	W	3930	4555	5185	6365
Zadný previs	Y	1560	1565	1765	2285
Výška rámu	T	800			
Výška kabíny	H	2265			
Šírka zadnej nápravy	L	2115			
Šírka kabíny ⁽²⁾	L1	2040			
Šírka karosérie ⁽³⁾	C	2345			
Predná náprava – zadná strana kabíny	D min	710 ⁽⁷⁾			
Predný previs	A	1110			
Veľkosť rámu	I	850			
Rozchod vpredu	C1	1680			
Rozchod vzadu	C2	1650			
Svetlá výška	-	210			
Priemer otáčania (m) ⁽⁴⁾	-	11,1	12,6	14,1	16,3
HMOTNOSŤ (kg)					
Prevádzková hmotnosť ⁽⁵⁾		2720	2720	2740	2780
Najväčšia prípustná hmot. na prednú/zadnú nápravu		1750/970	1750/970	1770/970	1835/945
Celková hmotnosť vozidla (GVW)		7500			
Povolené zaťaženie prednej/zadnej nápravy		3100 / 5800			
Prípustná hmot. nebrzdeného prípoj. vozidla/Prípustná hmot.brzdeného prípoj. vozidla		750 / 3500			

1. Uvedené dĺžky sa vzťahujú na rovnomerne zaťažené vozidlo až po maximálne zaťaženie nápravy bez úprav podvozku (rozmery s úpravami podvozku sú na vyžiadanie dostupné na technickom oddelení).
2. Bez smerových svetiel a spätných zrkadiel.
3. Šírky sú možné s voliteľnými ramenami zrkadla 2115/2170 – 2170/2345 – 2345/2500
4. Priemer otáčania medzi obrubníkmi
5. Hmotnosť je vrátane náradia, náhradného kolesa, plnej palivovej nádrže a vodiča, bez voliteľnej výbavy. NEES +35 Kg (25/10)
6. Zmenený rázvor, pozri dodatok.
7. NEES II 650.

P 75 - Rázvor (mm) F 2900 - H 3365 - K 3815 - M 4475

FEBRUÁRA 2021

€ 42.324 (**)

Verzie a vybavenia	NEES 2	€ 1290 (**)
	Pravostranné riadenie (Rázvor F - H NEES)	€ 1182 (**)
(**)bez DPH		
Štandardná výbava		
<ul style="list-style-type: none">EGR - DPD - SCRMID displayMotorová brzdaElektrické a vyhrievané spätné zrkadlá	<ul style="list-style-type: none">ImmobilizerCentrálne zamykanie s diaľkovým ovládanímElektricky ovládané oknáOdpružené sedadloHmlové svetlá vpredu a vzadu	<ul style="list-style-type: none">Rádio DAB+ so zásuvkou USBNastavenie sklonu svetlometovDenné svietenieSlnečná clona (na strane vodiča a spolujazdca)Obmedzovač rýchlosti (90 km/h)
Doplnková výbava	. Klimatizácia	€ 1089 (**)
	. Zmenený rázvor	Kontaktujte predajcu
	. Riadiaca jednotka pre nastavu	€ 354 (**)
Motor	ISUZU 4JJ1E6N Dieselový motor 4-valcový. Common-rail s priamym vstrekovaním, intercooler Preplňovaný turbodúchadlom s premenlivou geometriou. ZDVIHOVÝ OBJEM 2999 cm ³ VÝKON 110kW (150 hp) 2800 ot./min. KRÚTIACI MOMENT 375 Nm 1600 – 2800 ot./min. EMISNÁ NORMA EURO VI OBD-D.	
Bezpečné systémy	ABS Systém ESC (elektronický stabilizačný systém) s ASR LDWS AEBS SRS 2 Airbag (vodič / spolujazdec)	
Nádrž	90 L	16 L Ad-Blue®
Prevodovka a konečný prevodový pomer	6 prevodov MYY6S – 5.979 - 3.434 - 1.832 - 1.297 - 1.000 - 0.759; Spätný chod 5.068; Stály prevod 5.571 (39/7)	
Radenie	Manuálna	NEES 2
Rozmery rámu	Šírka 70 mm, Výška 216 mm, Hrúbka 6 mm	
Počet miest	3	
Nápravy	2 pričom zadná – poháňaná s dvojmontážou	
Kolesá a pneumatiky	Vpredu 215/75 R17,5C jednoduché. Vzadu 215/75 R17,5C dvojité.	
Brzdy	Predné a zadné kotúčové brzdy. Hydraulický systém s podtlakovým posilňovačom bŕzd. V súlade s predpismi CEE so systémom ABS, nezávislé okruhy na oboch nápravách. Ručná parkovacia brzda na hriadeli prevodovky.	
Zavesenie	Predné a zadné s parabolickými listovými pružinami, doplnené koncovými gumovými dorazmi; dvojčinné teleskopické hydraulické tlmiče. Predná a zadná stabilizačná tyč.	
Elektrický systém	Nominálne napätie 24V - generátor 90A -2 x batéria 70Ah	

Poznámka: Technické údaje a parametre slúžia len ako pomôcka a môžu sa zmeniť kedykoľvek bez predchádzajúceho upozornenia. Konštruktér ani spoločnosť MIDI Europe nenesie zodpovednosť za správnosť uvedených informácií.